



PULLERT

LITE-JGL-8T

Funktionalitet & design i kombination med energibesparelser.

LITE har et udvalg af pullerter, som med sit design, bliver bemærket eller falder ind med omgivelserne. Sortimentet af pullerter forener æstetik og den funktion lys skal tilføre gader og veje, åbne pladser og udendørsarealer.

Med LITEs pullerter i LED får du kombinationen af energibesparelser, holdbarhed og præcis lysfordeling, der giver sikre og blændfri miljøer.



Lighting the future



PULLERT

LITE-JGL-8T

Pullert i LED i farven sort.

TEKNISKE SPECIFIKATIONER

Produkt nr.:	LITE-JGL-8T
Armatyr type:	Pullert
Watt:	8W
Netspænding:	100-277V
Netfrekvens:	50/60Hz
IP klasse:	IP65
Brændtid:	50.000h
Dæmpbar:	Nej
Armatyr materiale:	Aluminium
Power faktor:	PF>0.95 (min)
Omgivelses temperatur:	-25~50°C
Standardvinkel:	70°
Vægt:	11,2g

LYSTEKNISKE DATA

Total lysstrøm:	319 lm
Lyskilde farve:	3000 - 4000K

CERTIFICERINGER

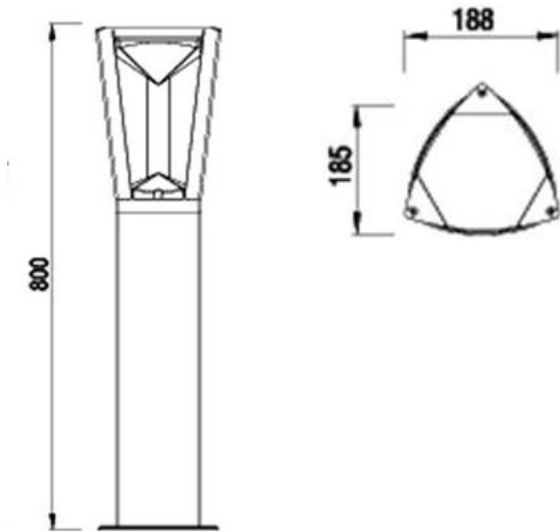
CE mærket	Ja
TÜV	Ja
UL certificering	Ja
RoHS	Ja
Garanti	5 år

PULLERT

LITE-JGL-8T

TEKNISKE SPECIFIKATIONER

MÅL



LYSFORDELING

